



شرکت دانش بنیان کارن

KARENCONNECTOR.COM



کانکتورهای استوانه ای سری Q

Q series connectors



مشخصات :

- طراحی شده بر اساس استاندارد تجهیزات الکترونیکی به شماره SJ1744
- پین لحیمی
- کوچک
- سبک
- جفت شدن و جدا شدن سریع

کاربرد :

- قابل استفاده بطور وسیع در خطوط اتصال تجهیزات الکتریکی و تجهیزات کنترل ابعادی

Products introduction

Q series connectors are made according to Electronic industrial Department standard SJ1744. The wire of pin and socket use solder termination. The plug and receptacle can be mounted with pins or socket. These connectors are small, light, quickly mating and unmating, etc. They are widely used for the electrical connection between instruments, equipments.

Product Ordering

 Q 14 J 5 A J
 1 2 3 4 5 6

1. Name of series: Q
2. Shell size : 14,18,24,30
3. J—Pin, K—Socket
4. Number of contacts: 2,3,4,5,6,7,10,12,19,26,32,42
5. A—Receptacle, without A—Plug
6. J—Au-plated, without J—Ag-plated

Technical characteristics

Temperature	Relative humidity	Atmosphere	Vibration	Shock
-55° C~+100° C	98% at40° C	1KPa	10~2000Hz, 150m/s ²	500m/s ²

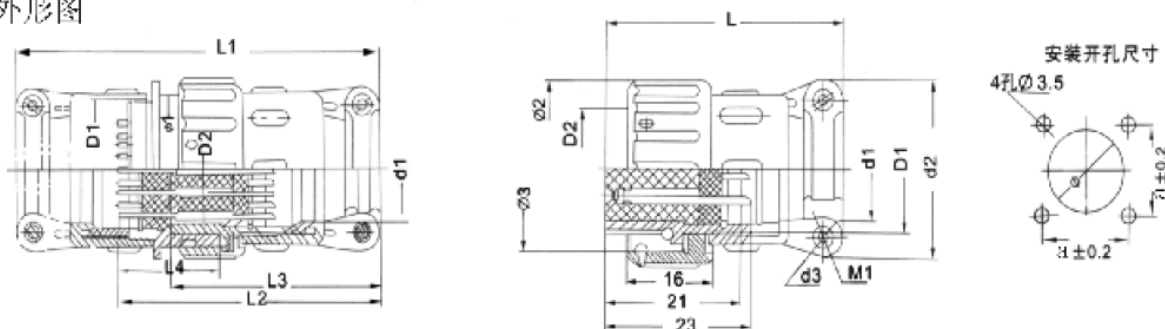
Current	Voltage	Contact resistance	Endurance
3A(10A)	400V	≤5mΩ (2.5 mΩ)	500cycles

Environment	Voltage proof	Insulation resistance
Normal	1200V	≥5000MΩ
High temperature	900V	≥500MΩ

Moisture	500V	$\geq 50M\Omega$
Low pressure	200V	-

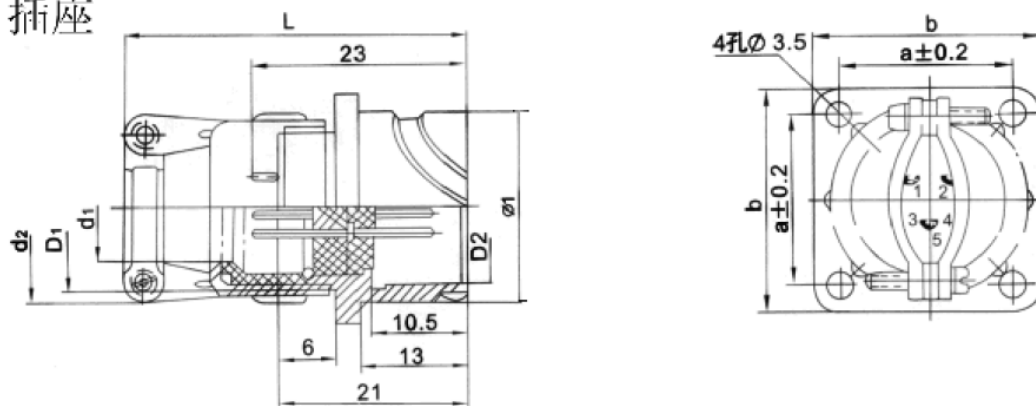
Dimensions

外形图



类型	L1	L2	L3	L4	D1 左	D2	d1	d2	d3	Ø1, Ø3	Ø2	Ø	M1	L	a	
Q14	标准	71	52	40	23	M14	Ø12.2	6	20	Ø2.8	16.8	21	14.5	M2.5	40	17
Q18	标准	71	52	40	23	M18	Ø16.6	9.4	23	Ø2.8	21.2	27	18.5	M2.5	40	20
	加长	87	60	48	23	M18	Ø16.6	9.4	23	Ø2.8	21.2	27	18.5	M2.5	48	20
Q24	标准	87	60	48	23	M24	Ø22.6	14	31	Ø3.5	27.2	33	24.5	M3	48	26
	加长	103	68	56	23	M24	Ø22.6	18	34	Ø3.5	27.2	33	24.5	M3	56	26
Q30	标准	87	60	48	23	M30	Ø28.6	18	35	Ø3.5	33.2	39.5	30.5	M3	48	31
	加长	103	68	56	23	M30	Ø28.6	22	38	Ø3.5	33.2	39.5	30.5	M3	56	31

插座



类型	a	b	D1 左螺纹	D2	Ø1	d1	d2	L
Q14	标准	17	M14×1	Ø12.2	16.8	6	20	40
Q18	标准	20	M18×1	Ø16.6	21.2	9.4	23	40
	加长	20	M18×1	Ø16.6	21.2	9.4	23	48
Q24	标准	26	M24×1	Ø22.6	27.2	14	31	48

	加长	26	33	M24×1	Ø22.6	27.2	18	34	56
Q30	标准	31	38	M30×1	Ø28.6	33.2	18	35	48
	加长	31	38	M30×1	Ø28.6	33.2	22	38	56

Type	Number	Contact¤t	Type	number	Contact¤t
Q14	2,3,4	1.5 ,10A/500V	Q18	7	1.5, 25A/500V
	5,7	1.0, 3A/500V		12	1.0 , 3A/500V
Q24	4,6	2.5, 10A/500V	Q30	9	2.5 ,25A/500V
	2,10	1.5,10A/500V		32	1.0 ,2.5A/500V
	19,26	1.0 ,3A/500V		42,55	1.0 , 2A/500V